

Bygg vår lättsnickrade trädgårdssoffa



Skönt att vila trötta ben i hemma i trädgården.

Här är en lättsnickrad utesofa med bekvämt bakåtlutad rygg, tillverkad av endast en virkesdimension. Alla bitar skruvas eller spikas ihop.

Det här behövs:

- Tralläkt, hyvlad furu 22 x 95 mm, total längd 18,5 meter.
- Krysskruv längd 40 mm, 93 stycken.

Gör så här:

1. Först de tre benkryssen.

Rita upp mallen, en vinkelrät fyrkant, på plant underlag. Måtten enligt ritning 340 x 380 mm. Kontrollera med snickarvinkel eller diagonalmått att det blir vinkelrätt. Grovsåga till ett bakben 100 cm långt och ett framben 60 cm. Lägg ut de två bitarna i kors på mallen enligt ritningen. Skruva ihop med fyra skruvar i mitten och rita sedan ut sågsnittet enligt mallens linjer.

Såga av frambenens båda ändar och bakbenets underkant. Lägg tillbaka benkryset på mallen och placera stödsargen i rätt läge. Rita ut de sneda kaplinjerna, såga av och skruva fast. Mät och såga ut ursågning i bakbenets överkant, både i framkant för ryggbrederna och på bakkanten. Nu är första benkrysset färdigt. Gör två till likadana.

2. Såga till de tre sittbrädorna 1800 mm långa och tre tvärsålar 280 mm långa. Lägg ut sittbrädorna upp och ner på plant underlag. Med ca 8 mm mellanrum blir bredden 300 mm. Skruva fast tvärsålar vinkelrätt. Två stycken vid varje ände 280 mm från sittbrädornas ytterkant till tvärsålns insida. Skruva mittvärslån till höger om sitsens mittlinje. Jacka ut ca 10 mm i bakre sittbrädan, vid insidan på tvärsåln. Såga och slå ur de tre jacken med hammare och stäm-

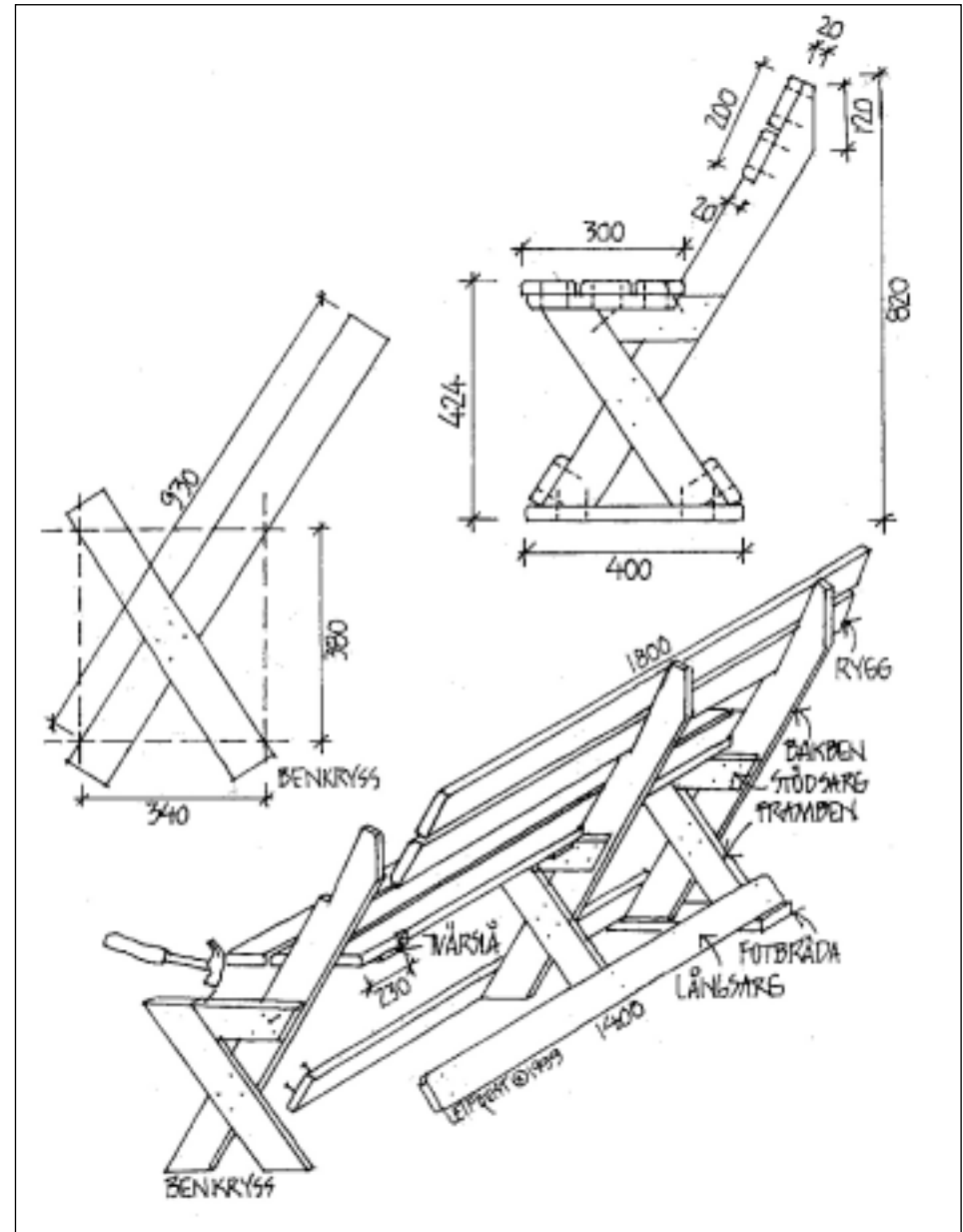
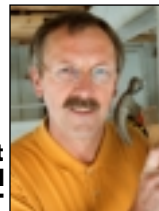
järn. De skall passa mot benkrysets höga bakben. Skruva ihop de tre benkryssen mot sitsen. Här kan behövas fyra händer för att hålla i och skruva samtidigt.

3. Såga till de två ryggbrederna 1800 mm långa och skruva fast dem med 10 mm mellanrum i ursågningen på bakbenets överkant.

4. Sist skruvas de två långsargarna och de tre fotbrädorna fast. Putsa och runda av alla sågsnitten.

5. Vår bänk målades med röd lasyrfärg som kontrasterar fint mot trädgårdens grönska.

Idé, text och bild
LEIF QVIST



Inte så svårt som det ser ut att få en härlig trädgårdssoffa.